

# TT8

## ADVANCED COMPACT ROTARY RIG



**TESCAR**<sup>®</sup>  
COMPACT DRILLING EQUIPMENT

---

**Innovative  
features**

---

**Compact  
dimensions**

---

**Multipurpose  
drilling modes**

rev 1.2023



---

**Versatile  
working setup**

---

**Flexibility  
at work**

---

**Simplicity  
of use**

---

**Best in class  
for low headroom  
jobsites**

---

**Low ground  
pressure**



# SCHEDA TECNICA — KIT DI PERFORAZIONE

## DATA SHEET — DRILLING KIT

TT8

### Rotary idraulica

Sistema di bordo TSP

(Potenziometro di coppia/velocità)

Coppia max nominale

Velocità di lavoro

Velocità di scarico

### Hydraulic rotary head

TSP on-board device

(torque/speed potentiometer)

Max nominal torque

Drilling speed

Spin-off speed

80 kNm – 59005 ft lbs

3 – 55 rpm

60 rpm

### Argano Principale

Tiro sul 1° strato

Velocità max

Diametro della fune

### Main winch

Line pull on 1st layer

Max line speed

Rope diameter

80 kN – 17984 lbs

25 m/min – 82 ft/min

20 mm – 0,77 in

### Argano Ausiliario

Tiro sul 1° strato

Velocità max

Diametro della fune

### Auxiliary winch

Line pull on 1st layer

Max line speed

Rope diameter

35 kN – 9316 lbs

50 m/min – 164 ft/min

14 mm – 0,55 in

### Martinetto Pull Down

Forza di spinta / estrazione

Corsa (martinetto standard)

Corsa (martinetto optional)

### Crowd Ram System

Push / pull force

Stoke (regular ram)

Stoke (optional ram)

170 kN – 37478 lbs

2000 mm – 6,6 ft

3500 mm – 11,5 ft

### Motoriduttore a catena

Forza di spinta / estrazione

Corsa (martinetto standard)

### Crowd Chain-Motor System

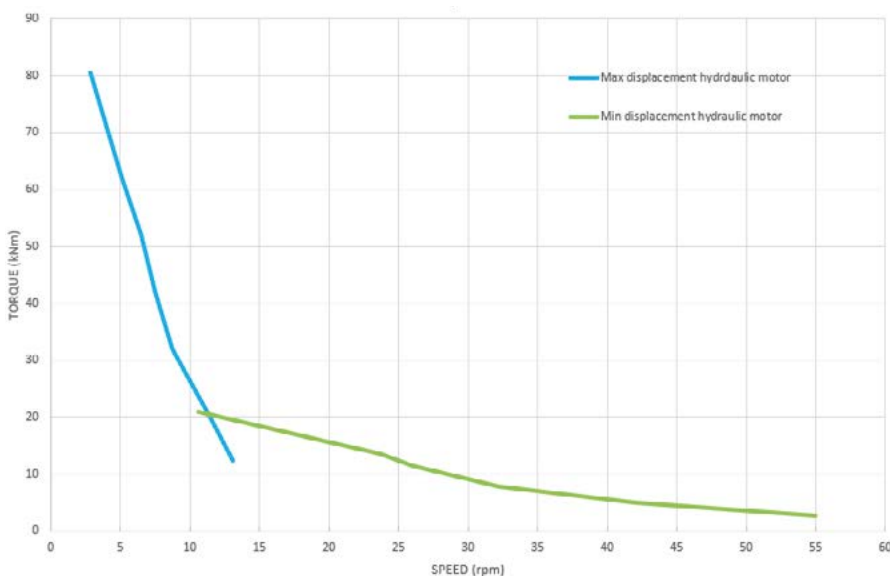
Push / pull force

Stoke (regular ram)

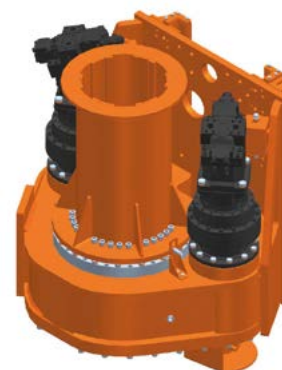
10 kN – 22480 lbs

7500 mm – 25 ft

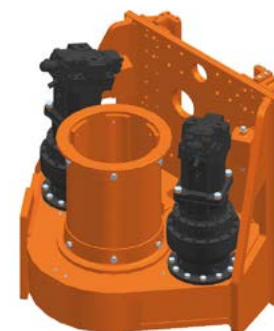
### TORQUE - SPEED



### ROTARY A BAGNO D'OLIO OIL-BATH ROTARY



### ROTARY LUBRIFICATA A GRASSO GREASE-LUBRICATED ROTARY



# SCHEDA TECNICA — BASE CARRO

## DATA SHEET — BASE CARRIER

TT8

### Carro base

### Base Carrier

Tipo	Type	CASE CX130E
Motore diesel	Diesel engine	FPT NEF4
Normativa emissioni	Exhaust emission standard	EU Stage 5 - US EPA Tier4 Final
Potenza a 2000 rpm	Rated power @ 2000 rpm	80 kW – 107 HP
Capacità serbatoio carburante	Fuel tank capacity	250 l – 66 gal
Livello di pressione sonora in cabina	Sound pressure level in cabin	69 dB(A)
Livello di potenza sonora	Sound power level	107 dB(A)

### Impianto idraulico

### Hydraulic System

Portata pompe principali	Main pumps flow rate	2 x 129 l/min – 2 x 34,2 gpm
Portata pompa secondaria	Auxiliary pump flow rate	54 l/min – 14,3 gpm
Pressione di lavoro	Working hydraulic pressure	300 bar – 4351 psi
Massima pressione	Max hydraulic pressure	340 bar – 4931 psi
Capacità serbatoio olio idraulico	Hydraulic oil tank capacity	82,0 l – 21,7 gal

### Sottocarro

### Undercarriage

Larghezza pattini a tre barre	Width of triple grouser track shoes	500 mm – 19,5 in
Velocità di traslazione	Travel speed	3,4 / 5,6 Km/h – 2,1 / 3,5 mph
Forza di trazione	Traction force	116 kN – 25573 lbs
<b>1</b> Larghezza	Overall width	2490 mm – 97,1 in
Lunghezza cingoli	Overall tracks length	3500 mm – 137,8 in
<b>2</b> Larghezza	Overall width	2490 mm – 97,1 in
Lunghezza cingoli	Overall tracks length	3760 mm – 148,0 in
<b>3</b> Larghezza max	Max width	3490 mm – 137,4 in
Lunghezza cingoli	Overall tracks length	3840 mm – 151,2 in

### 1 VERSION CARRO FISSO E LAMA FIXED TRACKS VERSION AND DOZER



### 2 VERSION CARRO FISSO LUNGO FIXED LONG TRACKS VERSION



### 3 VERSIONE CARRO ALLARGABILE EXPANDING TRACKS VERSION



# MODALITÀ DI TRASPORTO TRANSPORT MODE

TT8

## Dimensioni per il trasporto

Dimensioni per il trasporto	Transport dimensions	
Larghezza	Width	2490 mm – 8,2 ft
Altezza	Height	3200 mm – 10,5 ft
Peso (con Kelly Bar da 28m)	Weight (with 28m kelly bar)	22500 kg – 49604 lbs
Peso (con Kelly Bar da 28m + carro allargabile)	Weight (with 28m kelly bar + expanding tracks)	24000 kg – 52911 lbs
Peso (in versione CFA standard)	Weight (in CFA standard mode)	22500 kg – 49604 lbs
Peso (in versione CFA allungata)	Weight (in CFA extended mode)	25000 kg – 55116 lbs

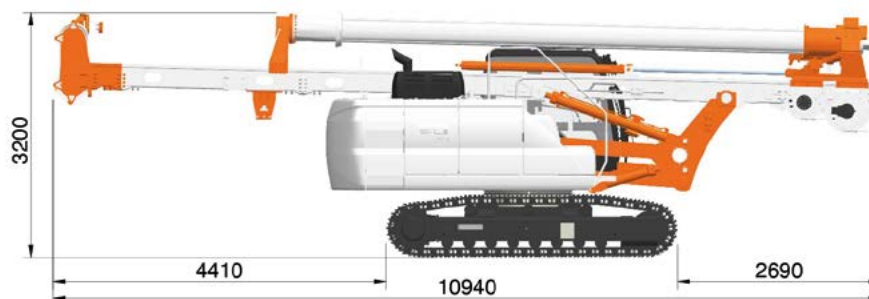
## Trasporto via camion

Trasporto via camion	Transport by truck	
Lunghezza in versione kelly bar	Length in kelly bar mode	10940 mm – 35,9 ft
Lunghezza in versione kelly bar LH	Length in LH kelly bar mode	8540 mm – 28,0 ft
Lunghezza in versione CFA	Length in CFA mode	11400 mm – 37,4 ft

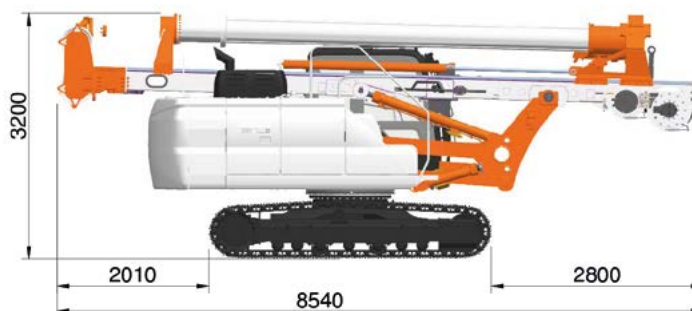
## Spedizione via nave

Spedizione via nave	Shipment by vessel
La TT8 va posta su un flat rack da 40'	The TT8 shall be stowed on a 40' flat rack

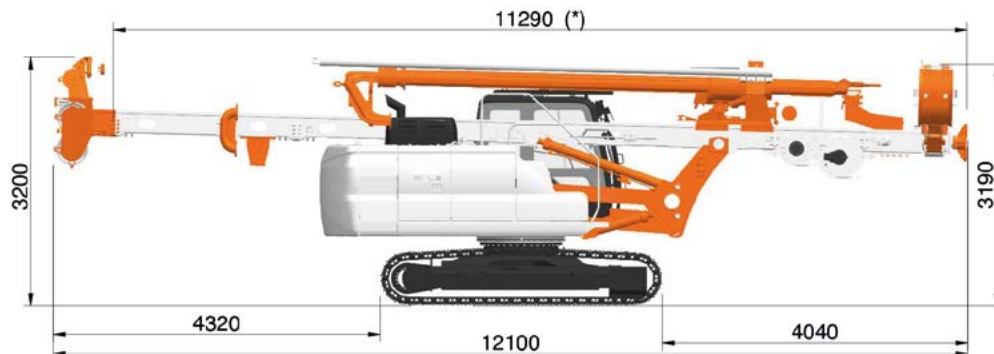
## VERSIONE PALI KELLY BAR KELLY BAR PILING MODE



## VERSIONE PALI KELLY BAR LH LH KELLY BAR PILING MODE



## VERSIONE PALI CFA CFA PILING MODE



# EQUIPAGGIAMENTO STANDARD

## STANDARD EQUIPMENT

TT8

Motore diesel conforme alle norme EU Stage V / US EPA Tier 4 Final	<i>EU Stage V / US EPA Tier 4 Final compliant diesel engine</i>
Dispositivo di bordo TSP (Potenziometro di coppia/velocità)	<i>TSP device (Torque/Speed Potentiometer)</i>
Pantografo cinematico per la movimentazione del mast	<i>Kinematic parallelogram for the mast movement</i>
Carrello rotary avanzabile per incrementare l'interasse mast-centro rotary e permettere di aumentare il diametro di perforazione fino a 1200mm	<i>Adjustable rotary trolley to increase the wheelbase between the mast and the rotary center and improve the drilling diameter up to 1200mm</i>
Profondimetro elettronico con display digitale	<i>Depth measurement device with on-board screen</i>
Controllo automatico della cilindrata dei motori rotary	<i>Automatic control of rotary motors displacement</i>
Sistema di "contraccolpo rotary" per scarico rapido dell'utensile	<i>Rotary knockback system for quick tool discharge</i>
Argano principale e ausiliario a discesa controllata	<i>Main and auxiliary winch controlled descent type</i>
Interruttore fine-corsa sulla fune principale e ausiliaria	<i>Hoist limit switch on main and aux ropes</i>
Raccordi a innesto rapido	<i>Quick-release hydraulic couplers</i>
Testina girevole sulla fune principale	<i>Swivel head on main rope</i>
Punto di aggancio per la fune ausiliaria	<i>Aux rope hooking point</i>
Sottocarro in acciaio ad alta resistenza con pattini allargabili	<i>Heavy duty steel undercarriage with expanding tracks</i>
Occhielli di ancoraggio per trasporto	<i>Transport security lugs on crawler units</i>
Guida-aste superiore	<i>kelly bar top guide</i>
Flangia "battibacket" sotto la rotary	<i>Beating flange for bucket opening</i>
Sistema di illuminazione di bordo	<i>On-board lighting set</i>
Cassetta attrezzi a bordo	<i>On-board tool box</i>
Cabina conforme alla norma ROPS con ottima visibilità, sedile ergonomico regolabile, joystick di controllo, spie acustiche e luminose.	<i>ROPS compliant cab with optimum visibility, adjustable ergonomic seat, joystick controls, acoustic and optic warning</i>
Griglia di protezione cabina conforme alle norme FOPS livello 1	<i>FOPS level 1 compliant protective grid</i>
Sistema di riscaldamento e aria condizionata in cabina	<i>Heat and air conditioning system</i>
Videocamera posteriore e laterale con schermo a colori in cabina	<i>Rear and lateral view camera with on-board display</i>
Dispositivo per l'allineamento verticale del mast con schermo a bordo	<i>Mast verticality device with on-board screen</i>
Schermo digitale per il controllo dei parametri del motore	<i>Digital screen for engine parameters control</i>
Impianto Radio con lettore MP3 e porta USB	<i>Radio with MP3 player and USB plug</i>
Pulsante d'arresto d'emergenza a bordo	<i>Emergency stop button on-board</i>
Pulsante d'arresto d'emergenza esterno per operatore a terra	<i>Emergency stop button outside the cab</i>
Dispositivi fine-corsa sul falchetto, sul mast e sul pantografo	<i>Limit switches on the cathead, on the mast and on the parallelogram</i>

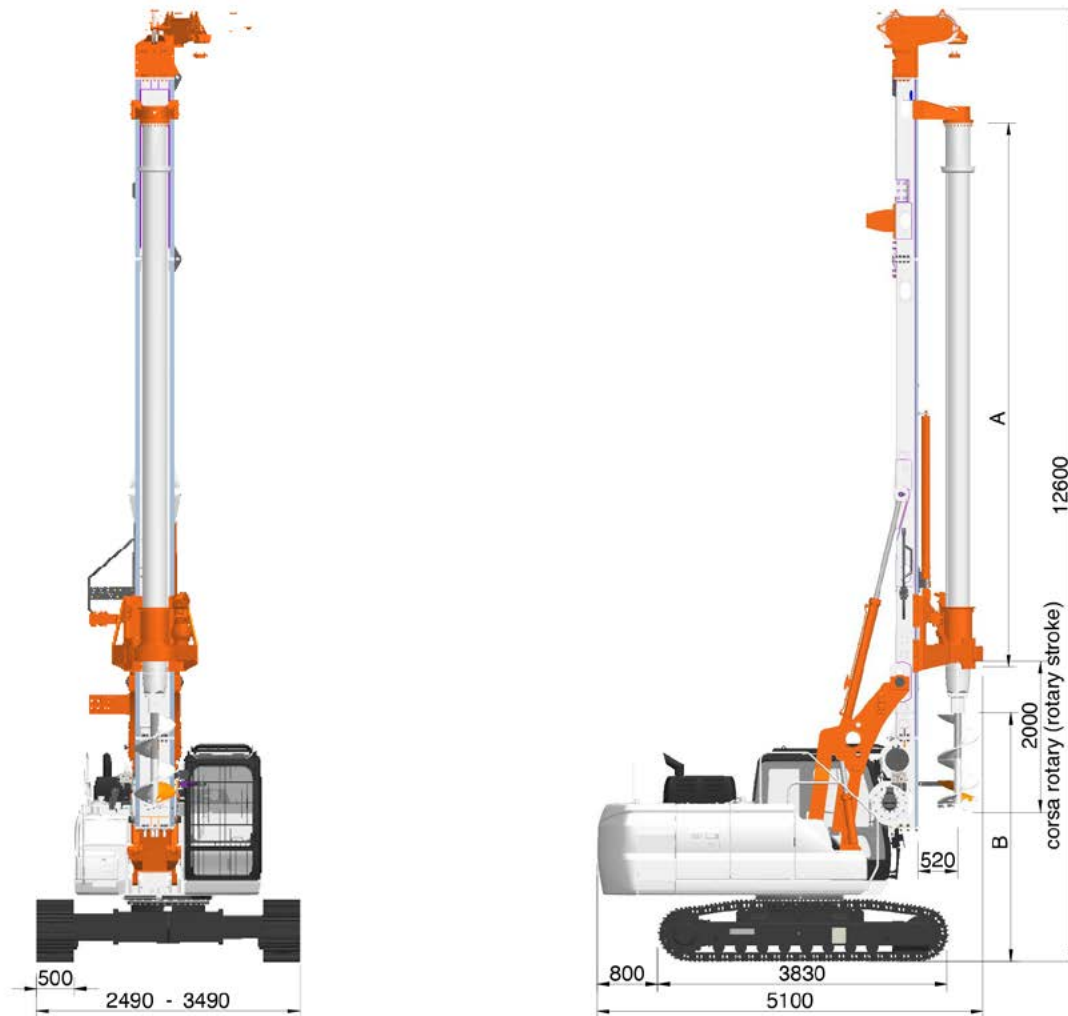
# EQUIPAGGIAMENTO OPZIONALE

## OPTIONAL EQUIPMENT

Motore diesel conforme alle norme EU Stage IIIA / US EPA Tier 3	<i>Eu Stage IIIA - US EPA Tier 3 compliant diesel engine</i>
Allineamento verticale automatico del mast	<i>Automatic vertical mast alignment</i>
Flangia sotto rotary per testa giracamicie	<i>Rotary flange for casing pipes driving</i>
Giunto cardanico per la rotary	<i>Cardonic joint for rotary</i>
Prolunga mast per configurazioni di lavoro speciali	<i>Mast extension for special working configurations</i>
Pulitore per eliche CFA - tipo a stella con funi	<i>Auger cleaning device - star type with ropes - for CFA</i>
Argano pull down aggiuntivo per CFA - 40 kN / 9000 lbs	<i>Additional crowd winch for CFA - 40 kN / 9000 lbs</i>
Computer di bordo per la misurazione dei parametri di perforazione in versione CFA, completo di software per trasferimento dati al PC	<i>Computer board for drilling parameter measurements in CFA mode, complete with software for processing the data to the PC</i>
Dispositivo elettronico di bordo compatibile con i requisiti tecnici richiesti dal Piano Nazionale 'INDUSTRIA 4.0' per l'acquisto di beni strumentali con Credito d'Imposta	<i>On-board electronic device compatible with the technical requirements of the Italian National Plan 'INDUSTRIA 4.0' for the purchase of capital goods with Tax Credit</i>

# DETTAGLI TECNICI KELLY BARS KELLY BARS TECHNICAL DETAILS

TT8



BL	Dimensioni delle Aste <i>Kelly Dimensions</i>	Profondità <i>Depth</i>	Peso <i>Weight</i>	CRS System	CRS System LH	CCMS System	CCMS System LH
	A	H		B	B	B	B
	n° elem x m	m – ft	ton				
	5 x 4,25	14 – 44,8	2,04	3,4	3,4	6,5	4,2
5 Elementi	5 x 4,8	17 – 54,4	2,304	3,4	3,4	6	3,6
5 Elements	5 x 6,8	27 – 86,4	2,4	3,4	1,6*	4	1,6*
	5 x 7,2	29 – 92,8	3,456	3,4		3,6	
	5 x 7,6	31 – 99,2	3,648	3		3,2	

\* Utilizzabile con utensili dedicati / usable with dedicated tools



# VERSIONE PER PALI KELLY BAR BORED PILING

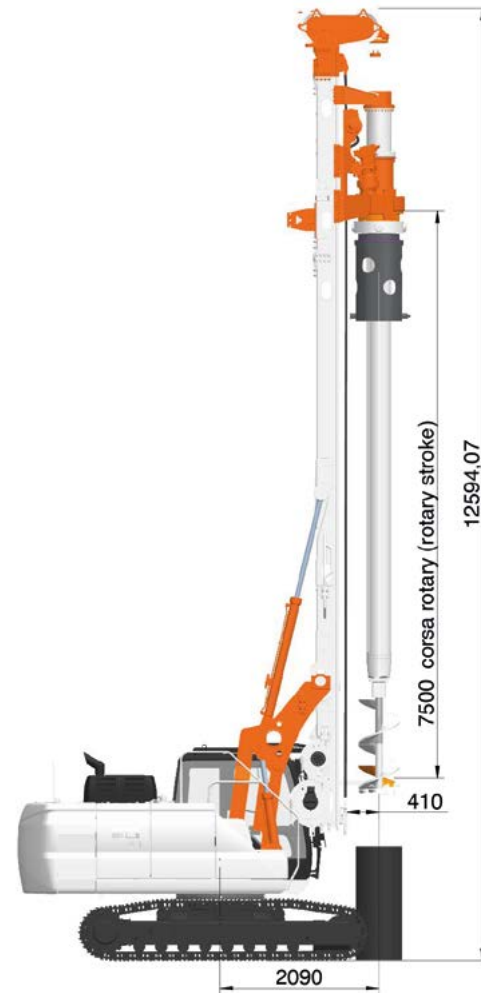
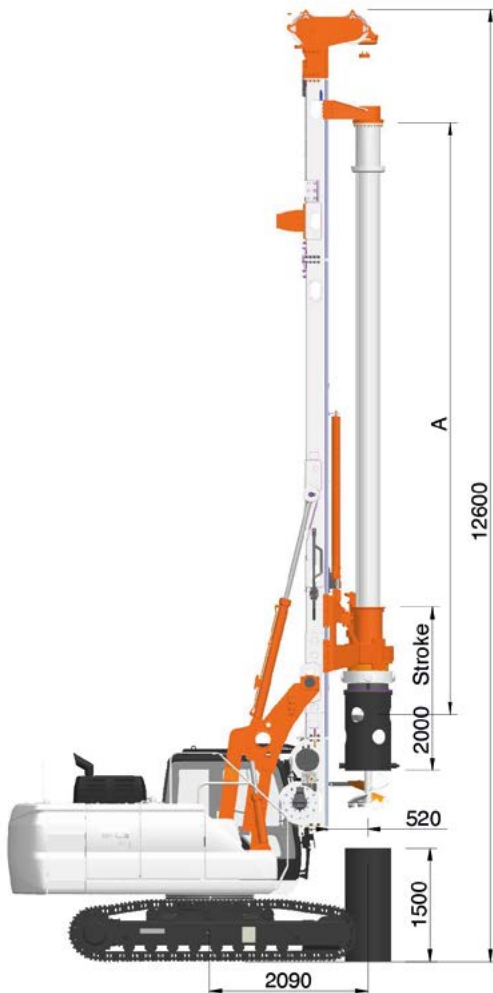
TT8

Pali	Kelly bar bored piling	
Diametro min	Min diameter	350 mm – 13,8 in
Diametro max fronte mast (CRS)	Max diameter front mast (CRS)	1000 mm – 39,4 in
Diametro max fronte mast (CCMS)	Max diameter front mast (CCMS)	800 mm – 31,5 in
Diametro max fronte mast (CRS) con carrello rotary avanzato	Max diameter front mast (CRS) with rotary trolley shifted forward	1200 mm – 47,2 in
Diametro max fronte mast (CCMS) con carrello rotary avanzato	Max diameter front mast (CCMS) with rotary trolley shifted forward	1000 mm – 39,4 in
Diametro max sotto mast	Max diameter below mast	2000 mm – 78,7 in
Profondità max	Max depth	32 m – 105,0 ft

Pali ad altezza ridotta	Low Headroom bored piling	
Mast senza prolunga superiore	Mast without upper extension	10230 mm – 33,5 ft
Profondità max	Max depth	23 m – 75,4 ft

**CRS**    **VERSIONE CON MARTINETTO  
PULL DOWN**  
**CROWD RAM SYSTEM**

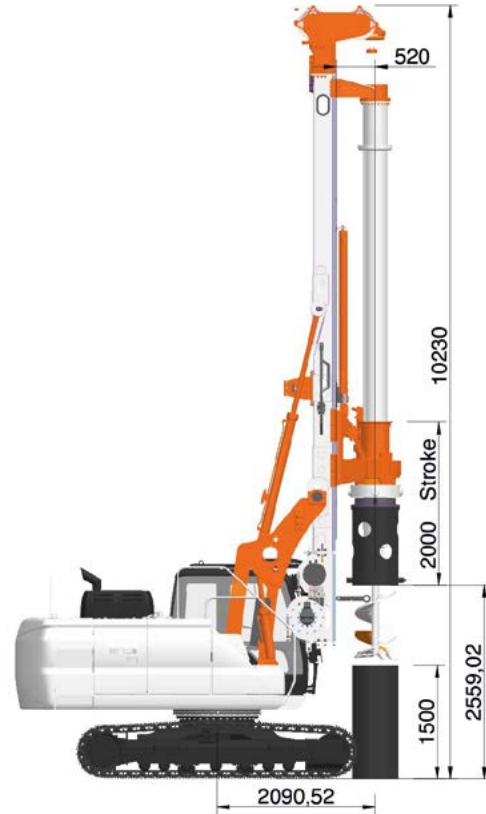
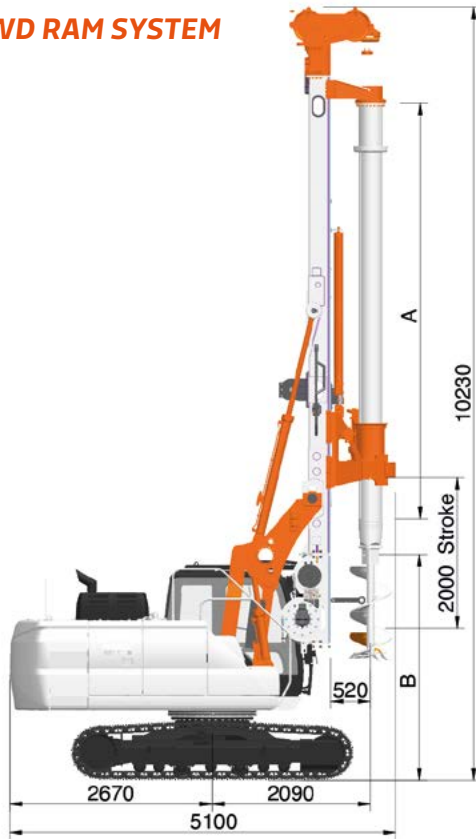
**CCMS**    **VERSIONE TIRO/SPINTA  
CON MOTORIDUTTORE A CATENA**  
**CROWD CHAIN MOTOR SYSTEM**



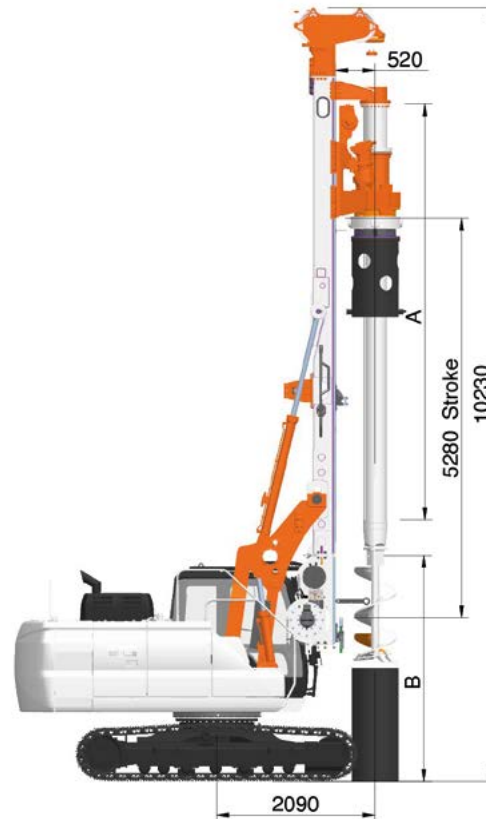
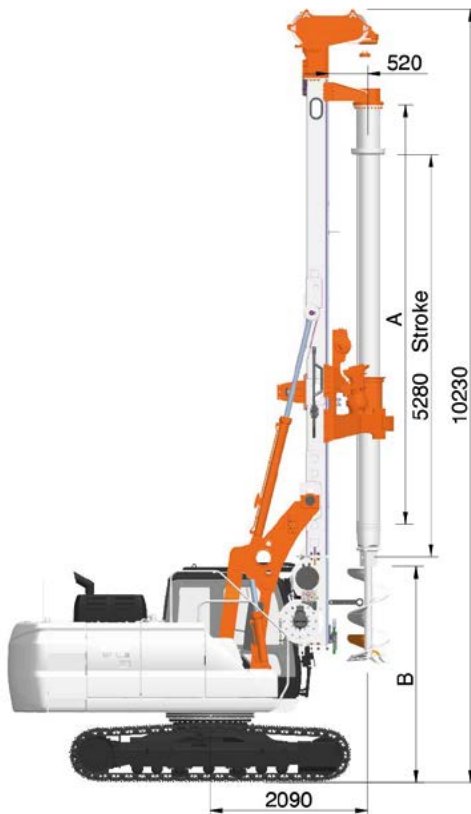
# PALI AD ALTEZZA RIDOTTA LOW HEADROOM BORED PILING

TT8

## CRS VERSIONE CON MARTINETTO PULL DOWN CROWD RAM SYSTEM



## CCMS VERSIONE TIRO/SPINTA CON MOTORIDUTTORE A CATENA CROWD CHAIN MOTOR SYSTEM

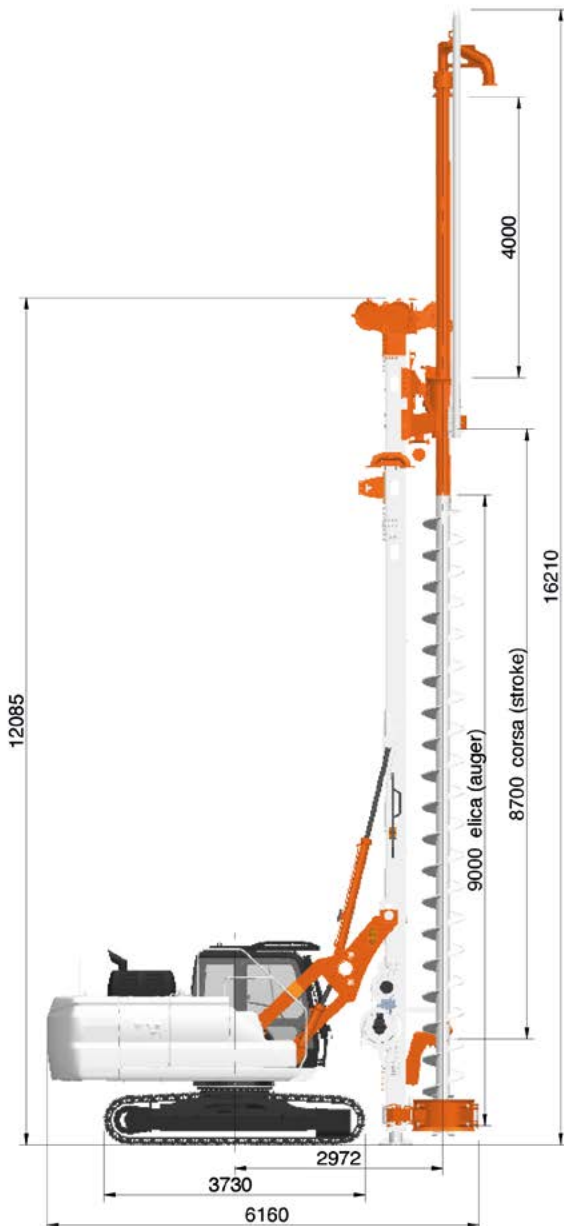




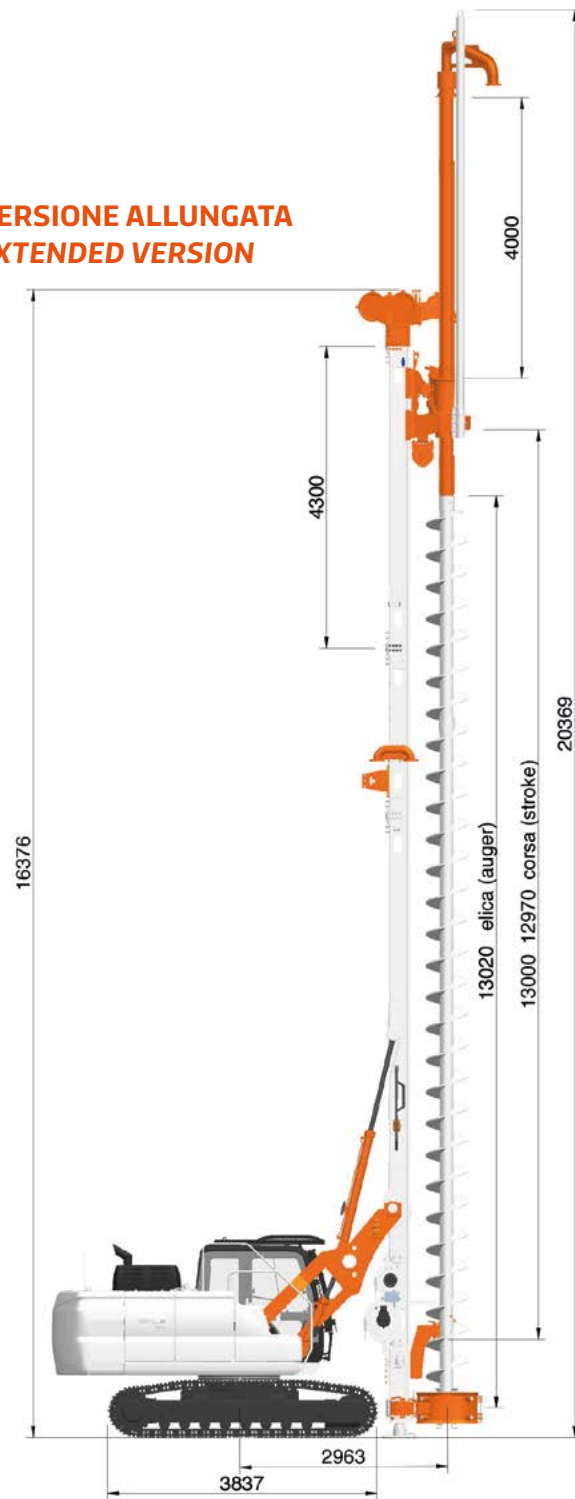
# VERSIONE PER PALI CFA CFA BORED PILING

TT8

## VERSIONE STANDARD STANDARD VERSION



## VERSIONE ALLUNGATA EXTENDED VERSION



### Pali CFA

### CFA bored piling

Passaggio interno	Inner passage	ø 3 - 4 - 5 in
Diametro max	Max diameter	800 mm – 31,5 in
Profondità max	Max depth	8 m – 26,2 ft
Profondità max con prolunga	Max depth with kelly extension	12 m – 39,3 ft
Forza di estrazione con tiro in II	Extraction force on 2nd layer pull	160 kN – 35968 lbs

### Pali CFA - allungata

### CFA bored piling - extended

Passaggio interno	Inner passage	ø 3 - 4 - 5 in
Diametro max	Max diameter	800 mm – 31,5 in
Profondità max	Max depth	12 m – 39,2 ft
Profondità max con prolunga	Max depth with kelly extension	16 m – 52,4 ft
Forza di estrazione con tiro in III	Extraction force on 3rd layer pull	240 kN – 53952 lbs







**TESCAR**<sup>®</sup>  
COMPACT DRILLING EQUIPMENT

**TES CAR** <sup>®</sup>  
is a brand licensed to  
**TONTI TRADING SRL**

info@tontitrading.com  
+39 071 9300027  
www.tescar.com

*Registered Office*  
via Marco Polo, 80  
Osimo (AN), Italy

*Operating Office*  
via Flaminia II, 16  
Osimo (AN), Italy