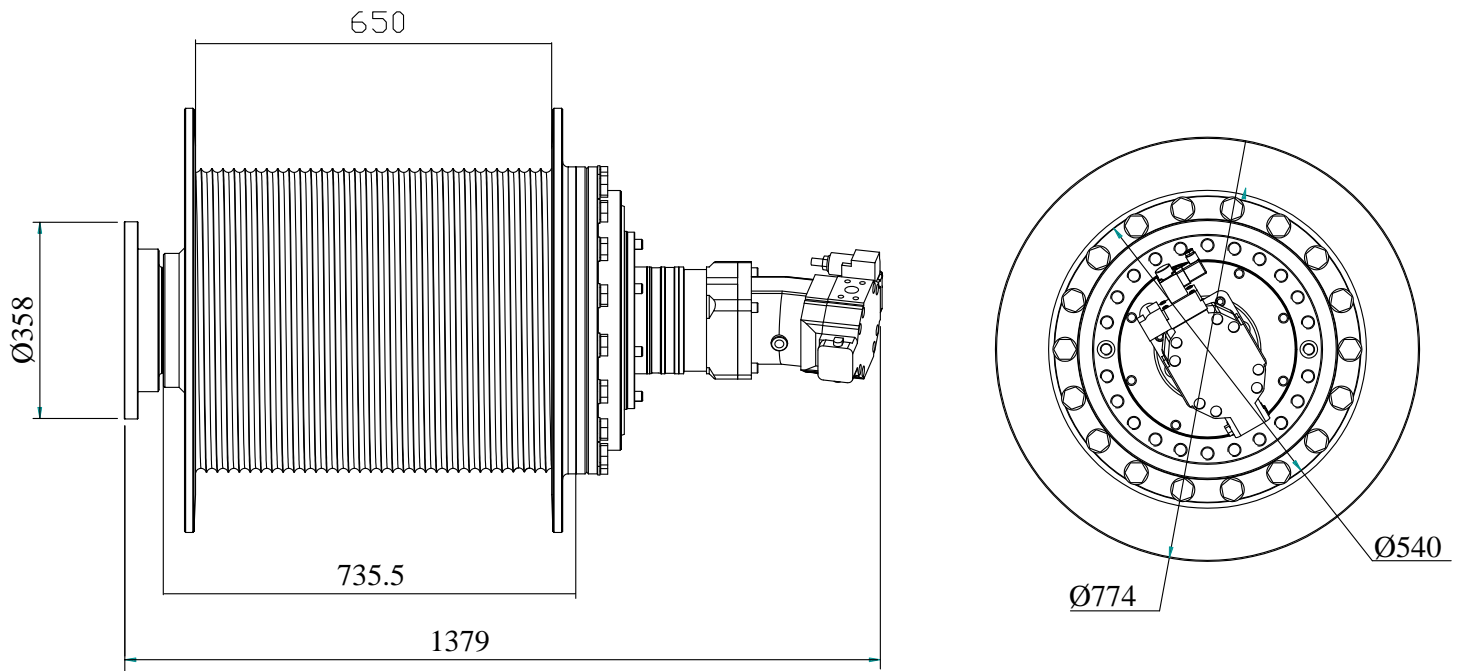


# ARGANO IDRAULICO DA SOLLEVAMENTO TESCAR

## HYDRAULIC HOISTING WINCH



### CARATTERISTICHE DI SERIE

- Portata 10 ton
- Pressione max. del circuito di apertura freno  $P_{max} = 315$  bar
- Riduttore epicicloidale con rapporto di riduzione  $i=91.4$
- Classe M5 L2.T5 con rotazione del tamburo 15 rpm
- Fune  $\varnothing 18 - \varnothing 22$

Per sicurezza lasciare sempre avvolte sul tamburo 4/5 spire di fune.

### STANDARD FEATURES

- Pulling winch 10 ton
- Maximum brake opening circuit pressure  $P_{max} = 315$  bar
- planetary gear box with reduction ratio  $i=91.4$
- Class M5 L2.T5 with drum rotation 15 rpm
- Rope  $\varnothing 18 - \varnothing 22$

A minimum of 4/5 wraps of rope must be left on drum of security

	Diamentro fune ( mm )	
	$\varnothing 18$	$\varnothing 22$
STRATO DI FUNE ( n° ) ROPE LAYER	1	1
VELOCITA' DI FUNE ( m/min ) LINE SPEED	26	27

LA DITTA INTESATARIA SI RISERVA DI MODIFICARE DISEGNIE QUOTE

Tes car reserves the right to introduce changes without prior notice.

Questo disegno è proprietà della ditta intestataria e non può essere riprodotto o divulgato senza la sua autorizzazione.

This drawing is property of the register company and it cannot be reproduced without it's authorization.



TES CAR srl  
via Flaminia II, 18  
60027 OSIMO - AN - ITALY  
Tel: 0039.071.7231883  
0039.071.714372  
Fax: 0039.071.714416