

Base	Base	Tes Car			
Tipo	Type	Iveco			
Motore Diesel	Diesel engine	Iveco			
Potenza 3000 rpm	Rated power 3000 rpm	60,0	kW	80,5	HP
Capacità serbatoio olio	Hydraulic oil tank capacity	100,0	l	26,4	gal
Morsa idraulica e doppia morsa	Hydraulic clamp and double clamp	Ø76-200	mm	Ø3-Ø5.9	in
Pompa principale	Main pump	150	l/min	39,6	gal/min
Pompa secondaria	Auxiliary pump	41	l/min	10,8	gal/min
Massima pressione di lavoro	Max working pressure	21	MPa	3045,8	psi

Sottocarro	Undercarriage				
Larghezza cingoli	Width with retracted tracks	1515	mm	5,0	ft
Lunghezza cingoli	Tracks length	2380	mm	7,8	ft
Larghezza pattini	Shoes width	400	mm	15,7	in
Velocità di traslazione max.	Max. Travelling speed	1,6	Km/h	1,0	mi/h

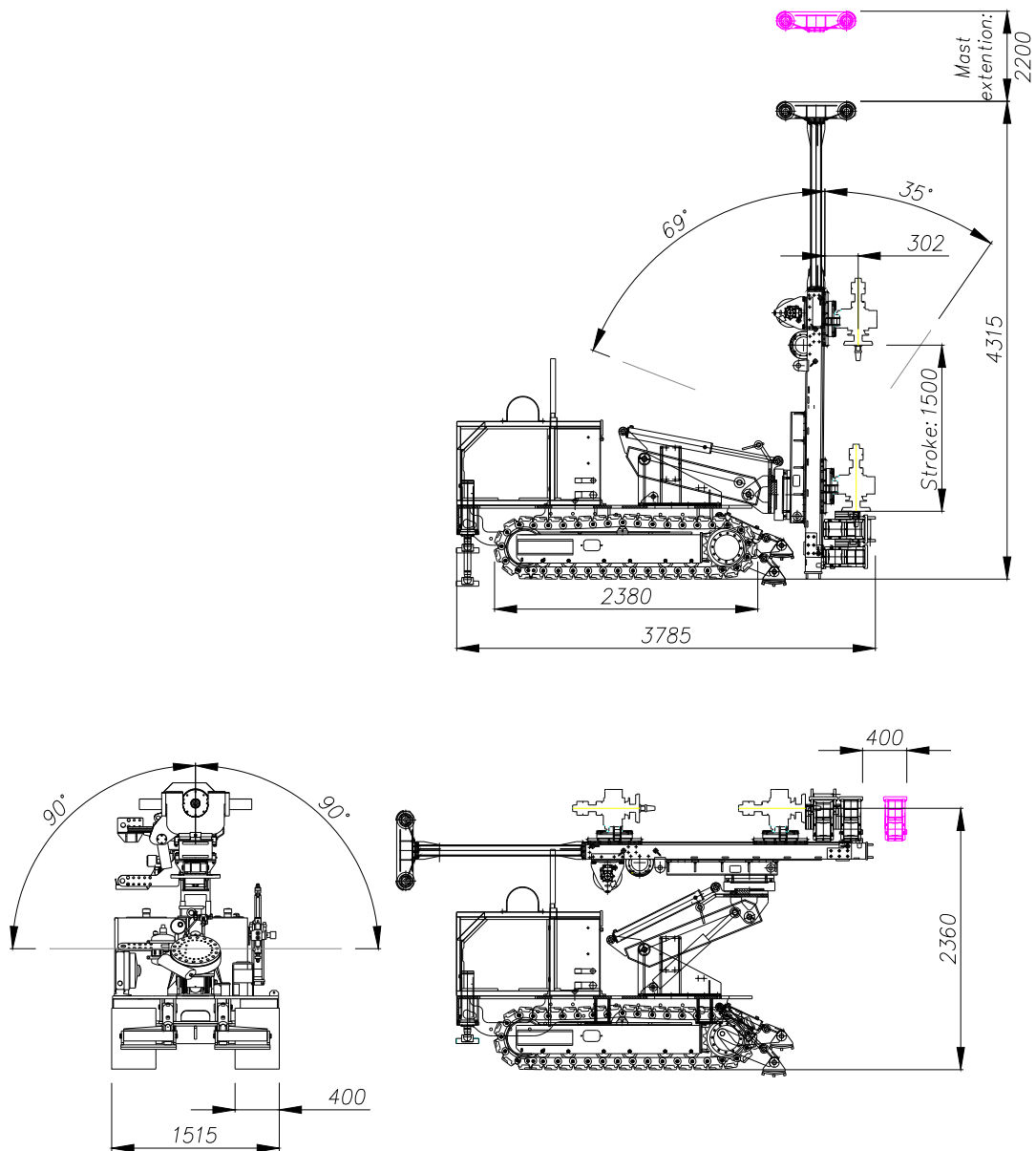
Argani idraulici	Hydraulic winches				
Argano	Main winch	1000	daN	2,2	lbs

Testa di rotazione idraulica	Hydraulic rotary head				
Avanzamento con motoriduttore a catena	Feeding with chain and gear motor				
Coppia	Torque	500	daNm	3,7	lbs ft
Velocità di perforazione	Drilling speed	300	rpm	300,0	rpm
Corsa	Stroke	1500	mm	59,1	in
Corsa trasversale	Sideway travel	300	mm	11,8	in
Tiro/Spinta	Pull/Push	2000	daN	4,5	lbs
Velocità di risalita	Remounting speed	25	m/min	82,0	ft/min

Dimensioni di perforazione	Drilling dimensions				
Diametro massimo	Max. diameter	200	mm	7,9	in
Diametro minimo	Min. diameter	76	mm	3,0	in
Profondità massima	Max. Depth	50	m	164,0	ft

Dimensioni per il trasporto	Transport dimensions				
Altezza	Height	2534	mm	8,3	ft
Lunghezza	Length	4313	mm	14,2	ft
Larghezza	Width	1515	mm	5,0	ft
Peso	Weight	6000	kg	13,2	lbs

Tecniche di perforazione	Drilling methods
Circolazione diretta e inversa	Direct and reverse circulation
Martello Fondo-Foro DHT	Down the hole hammer (DHT)
Rotopercolazione	Rotary drifters
Carotaggi	Core sampling
Sondaggi con SPT	Soil investigation (SPT)
Sondaggi con Wire-Line	Soil investigation (Wire-Line)
Penetrometro	Penetrometers
Pozzi d'acqua	Water wells
Geotermia	Geothermal power
Aste	Rods
Eliche continue	Continuous Flight Augers



Configurazione trasporto / Transport configuration

