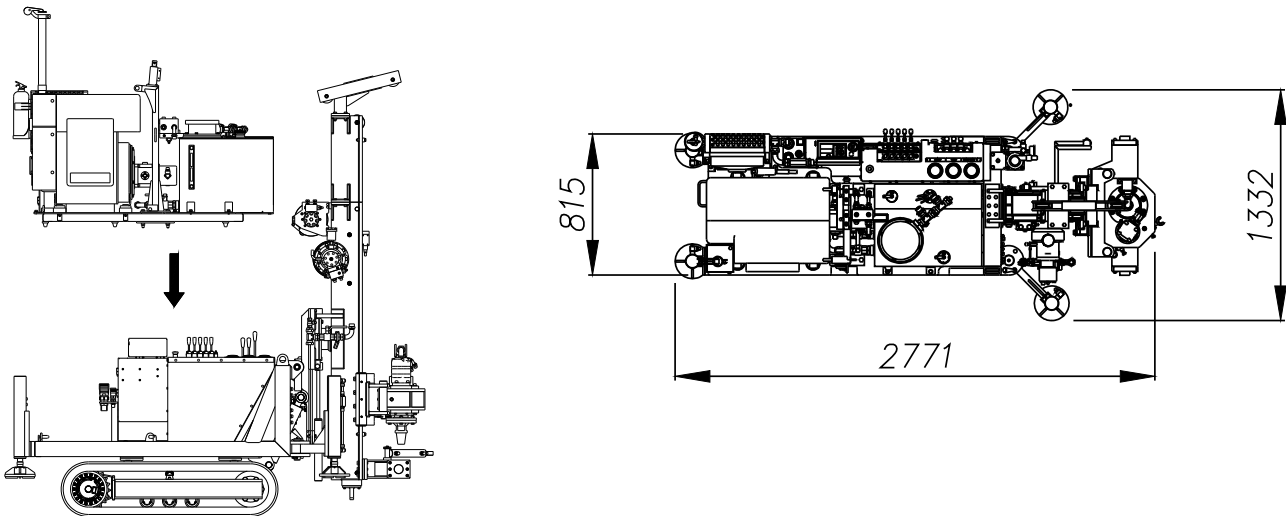
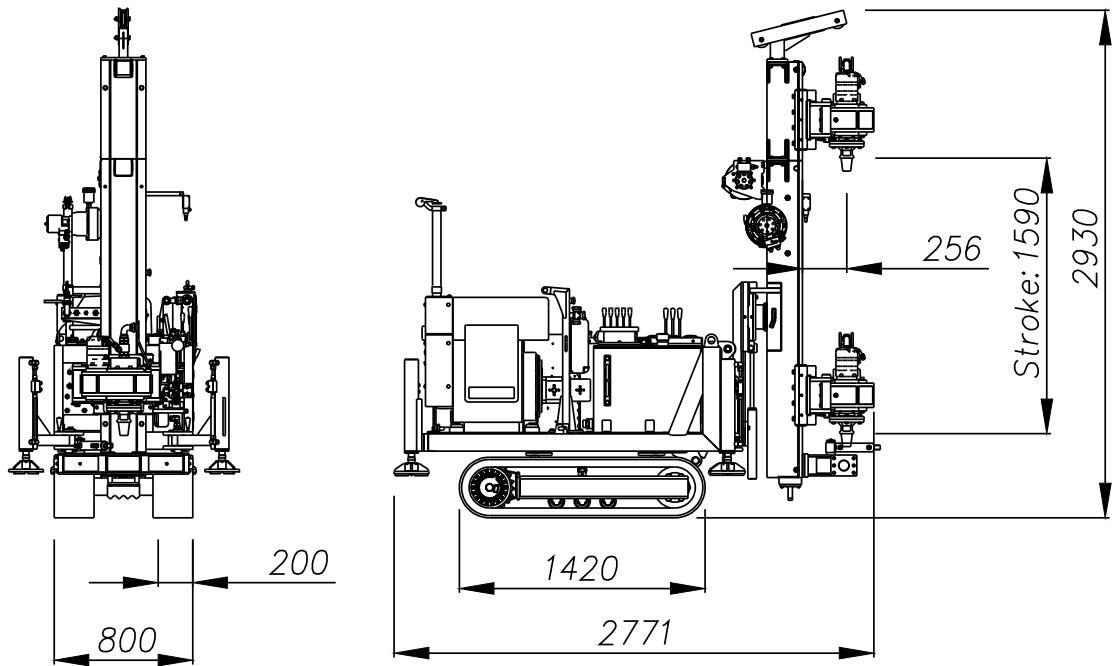


<b>Base</b>		<b>Base</b>			
Tipo	Type	Tes Car			
Motore Diesel	Diesel engine	Hatz 3L41C			
Potenza 3000 rpm	Rated power 3000 rpm	25,7	kW	34,5	HP
Capacità serbatoio olio	Hydraulic oil tank capacity	130,0	l	34,3	gal
Capacità serbatoio benzina	Fuel tank capacity	38,0	l	10,0	gal
Morsa idraulica e doppia morsa	Hydraulic clamp and double clamp	Ø50-200	mm	Ø3-Ø5.9	in
Pompa principale	Main pump	38	l/min	10,0	gal/min
Pompa secondaria	Auxiliary pump	19	l/min	5,0	gal/min
Massima pressione di lavoro	Max working pressure	21	MPa	3045,8	psi
<b>Sottocarro</b>		<b>Undercarriage</b>			
Larghezza cingoli	Width with retracted tracks	800	mm	2,6	ft
Lunghezza cingoli	Tracks length	1420	mm	4,7	ft
Larghezza pattini	Shoes width	200	mm	7,9	in
Velocità di traslazione max.	Max. Travelling speed	1,6	Km/h	1,0	mi/h
<b>Argani idraulici</b>		<b>Hydraulic winches</b>			
Argano	Main winch	430	daN	1,0	lbs
<b>Testa di rotazione idraulica</b>		<b>Hydraulic rotary head</b>			
Avanzamento con motoriduttore a catena	Feeding with chain and gear motor				
Coppia	Torque	220	daNm	1,6	lbs ft
Velocità di perforazione	Drilling speed	100	rpm	100,0	rpm
Corsa	Stroke	1590	mm	62,6	in
Corsa trasversale	Sideway travel	300	mm	11,8	in
Tiro/Spinta	Pull/Push	2000	daN	4,5	lbs
Velocità di risalita	Remounting speed	14	m/min	45,9	ft/min
<b>Dimensioni di perforazione</b>		<b>Drilling dimensions</b>			
Diametro massimo	Max. diameter	200	mm	7,9	in
Diametro minimo	Min. diameter	50	mm	2,0	in
Profondità massima	Max. Depth	20	m	65,6	ft
<b>Dimensioni per il trasporto</b>		<b>Transport dimensions</b>			
Altezza	Height	1694	mm	5,6	ft
Lunghezza	Length	2540	mm	8,3	ft
Larghezza	Width	1190	mm	3,9	ft
Peso	Weight	1100	kg	2,4	lbs
<b>Tecniche di perforazione</b>		<b>Drilling methods</b>			
Circolazione diretta e inversa	Direct and reverse circulation				
Martello Fondo-Foro DHT	Down the hole hammer (DHT)				
Rotopercussione	Rotary drifters				
Carotaggi	Core sampling				
Sondaggi con SPT	Soil investigation (SPT)				
Sondaggi con Wire-Line	Soil investigation (Wire-Line)				
Penetrometro	Penetrometers				
Pozzi d'acqua	Water wells				
Geotermia	Geothermal power				
Aste	Rods				
Eliche continue	Continuous Flight Augers				



## Configurazione trasporto / Transport configuration

