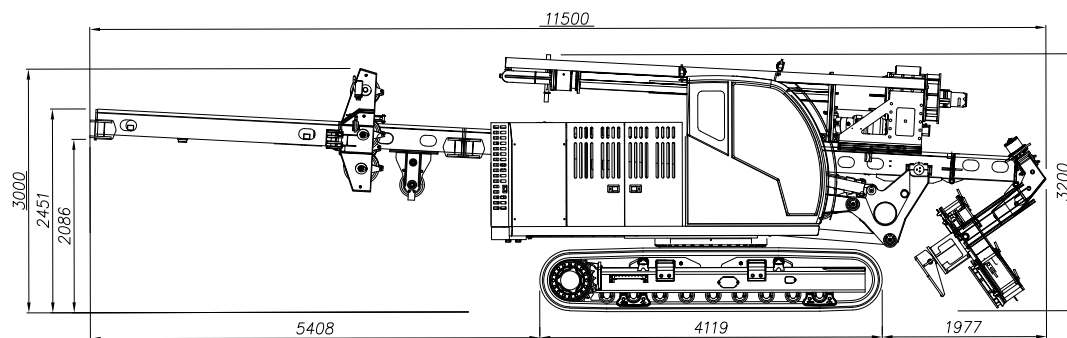
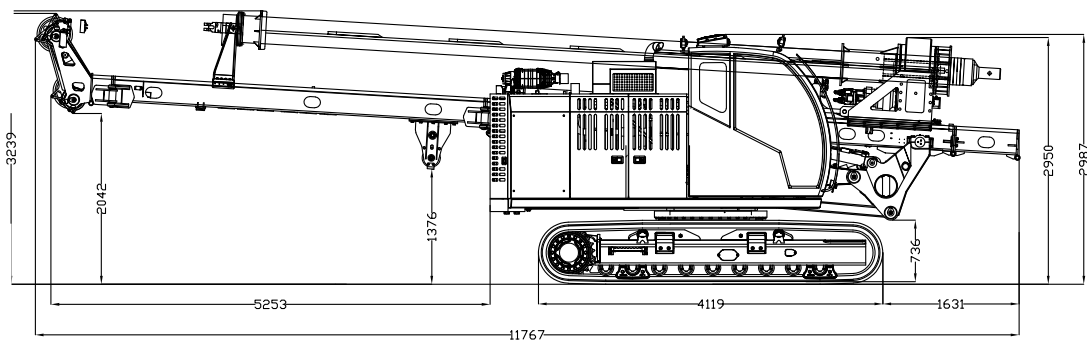


<b>Carro Base</b>		<b>Base Carrier</b>			
Tipo	Type	TES CAR BT2			
Motore diesel	Diesel engine	Cummins QSB4.5 TAA			
Normativa emissioni	Exhaust emission standard	EU Stage IV - US EPA Tier4			
Potenza a 2300 rpm	Rated power @ 2300 rpm	119	kW	160	HP
Capacità serbatoio carburante	Fuel tank capacity	200	l	53	gal
Livello di pressione sonora in cabina	Sound pressure level in cabin	80 dB(A)			
Livello di potenza sonora	Sound power level	110 dB(A)			
<b>Impianto idraulico</b>		<b>Hydraulic System</b>			
Portata pompe principali	Main pumps flow rate	2 x 214	l/min	2 x 56,7	gpm
Portata pompa secondaria	Auxiliary pump flow rate	78	l/min	20,6	gpm
Pressione di lavoro	Working hydraulic pressure	280	bar	4061	psi
Massima pressione	Max hydraulic pressure	320	bar	4641	psi
Capacità serbatoio olio idraulico	Hydraulic oil tank capacity	270,0	l	71,3	gal
<b>Sottocarro</b>		<b>Undercarriage</b>			
Larghezza con cingoli chiusi	Width with retracted tracks	2500	mm	98,4	in
Larghezza con cingoli aperti	Width with extended tracks	3600	mm	141,7	in
Lunghezza cingoli	Overall tracks length	4120	mm	201,5	in
Larghezza pattini a tre barre	Width of triple grouser track shoes	600	mm	23,6	in
Velocità di traslazione	Travel speed	1,2	Km/h	0,7	mph
Forza di trazione	Traction force	130	kN	29225	lbs
<b>Rotary idraulica</b>		<b>Hydraulic rotary head</b>			
Coppia max nominale	Max nominal torque	100	kNm	73756	ft lbs
Velocità max di perforazione	Max drilling speed	30	rpm	30,0	rpm
Velocità di scarico	Spin-off speed	60	rpm	60,0	rpm
<b>Argano Principale</b>		<b>Main winch</b>			
Tiro sul 1° strato	Line pull on 1st layer	100	kN	22480	lbs
Velocità max	Max line speed	50	m/min	164	ft/min
Diametro della fune	Rope diameter	20	mm	0,78	in
<b>Argano Ausiliario</b>		<b>Auxiliary winch</b>			
Tiro sul 1° strato	Line pull on 1st layer	35	kN	7868	lbs
Velocità max	Max line speed	95	m/min	311	ft/min
Diametro della fune	Rope diameter	14	mm	0,55	in
<b>Martinetto Pull Down</b>		<b>Crowd Ram System</b>			
Forza di estrazione	Extraction force	150	kN	33721	lbs
Forza di spinta	Crowd force	200	kN	44092	lbs
Corsa	Stroke	2000	mm	79	in
<b>Motoriduttore a catena</b>		<b>Crowd Chain-Motor System</b>			
Forza di estrazione/spinta	Extraction/crowd force	120	kN	26976	lbs
Corsa	Stroke	9000	mm	354	in
<b>Pali</b>		<b>Kelly bar bored piling</b>			
Diametro min	Min diameter	350	mm	13,8	in
Diametro max fronte mast	Max diameter along mast	1300	mm	51,2	in
Diametro max sotto mast	Max diameter below mast	2500	mm	98,4	in
Diametro max con tubi forma	Max diameter with casing pipes	1000	mm	39,4	in
Profondità max	Max depth	35	m	114,8	ft
<b>Pali ad altezza limitata</b>		<b>Low Headroom bored piling</b>			
Altezza di lavoro con pantografo alto	Working height with parallelogram up	9530	mm	31,3	ft
Altezza di lavoro con pantografo basso	Working height with parallelogram down	7840	mm	25,7	ft
Profondità max	Max depth	16	m	52,5	ft
<b>Pali ad altezza super limitata</b>		<b>Super Low Headroom bored piling</b>			
Altezza di lavoro con pantografo alto	Working height with parallelogram up	7400	mm	24,2	ft
Altezza di lavoro con pantografo basso	Working height with parallelogram down	5710	mm	18,7	ft
Profondità max	Max depth	13	m	42,6	ft

# CF 10 Plus

<b>Pali CFA</b>		<b>CFA bored piling</b>			
Diametro min	Min diameter	300	mm	11,8	in
Diametro max	Max diameter	800	mm	31,5	in
Profondit� max	Max depth	10	m	32,8	ft
Profondit� max con prolunga di 4m	Max depth with 4m auger extension	13	m	42,6	ft
Forza di estrazione con tiro in II	Extraction force on 2nd layer pull	200	kN	44961	lbs
<b>Pali CFA - allungata</b>		<b>CFA bored piling - extended</b>			
Diametro min	Min diameter	300	mm	11,8	in
Diametro max	Max diameter	800	mm	31,5	in
Profondit� max	Max depth	13	m	42,6	ft
Profondit� max con prolunga di 5m	Max depth with 5m auger extension	18	m	59,0	ft
Forza di estrazione con tiro in III	Extraction force on 3rd layer pull	300	kN	66442	lbs
<b>Dimensioni per il trasporto</b>		<b>Transport dimensions</b>			
Altezza	Height	3200	mm	10,5	ft
Lunghezza	Length	11800	mm	38,7	ft
Lunghezza con falchetto ribaltato	Length with folded cathead	10900	mm	35,8	ft
Larghezza	Width	2500	mm	8,2	ft
Peso (con Kelly Bar da 35m)	Weight (with 35m kelly bar)	24500	kg	54013	lbs
Peso (in versione CFA da 13m)	Weight (in CFA mode for 13m)	22000	kg	48501	lbs
Peso (in versione CFA da 18m)	Weight (in CFA mode for 18m)	22500	kg	49604	lbs

## Configurazione trasporto / Transport configuration

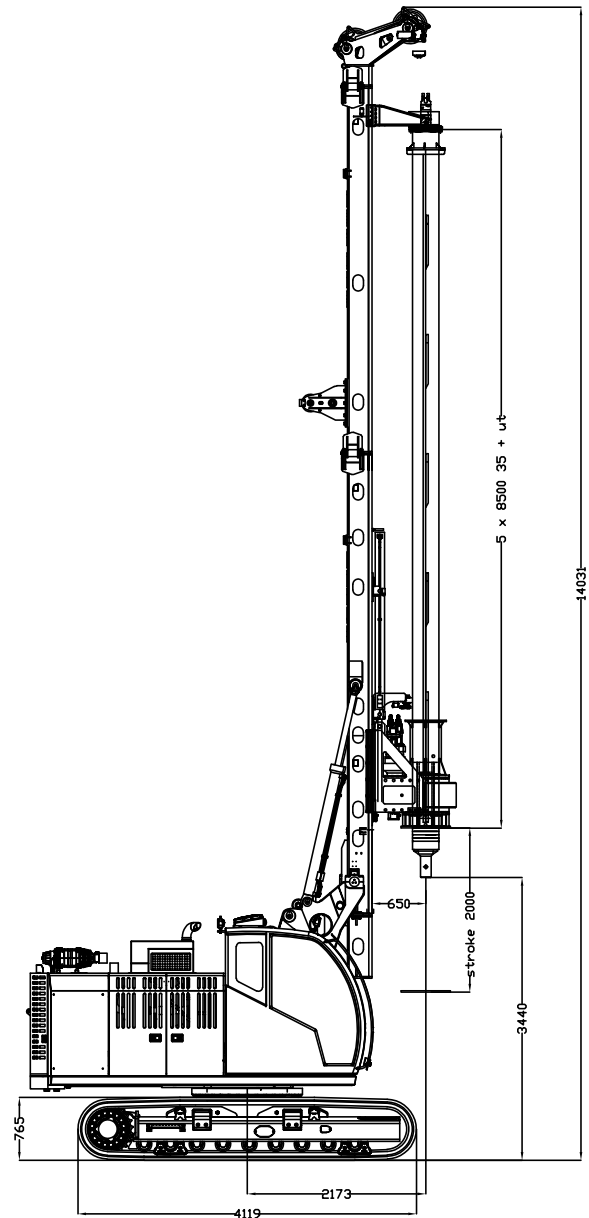
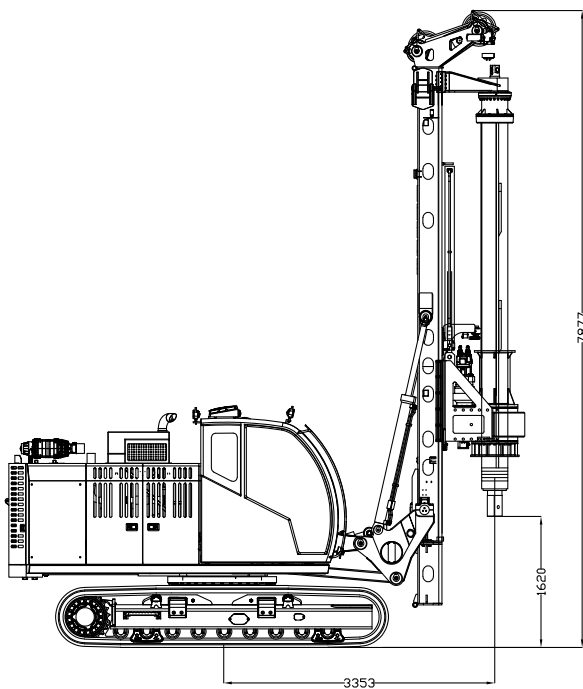


# CF 10 Plus

## Aste a bloccaggio

Mechanical locking Kelly bar

Elementi	Ø <sub>e</sub> 1° tubo		Lunghezza (A)		Profondità		Altezza (H)	
Elements	Ø <sub>e</sub> 1st tube		Length (A)		Depth		Height (H)	
	(mm)	(ft)	(mm)	(ft)	(m)	(ft)	(mm)	(ft)
5	323	1,06	8200	27,8	35	115	2208	7,2
5	323	1,06	7300	24,2	30	98,46	2576	8,4
5	323	1,06	6880	22,6	28	91,9	3026	9,9
5	323	1,06	6000	19,7	24	78,7	3906	12,8
5	323	1,06	4623	15,1	18	59	4761	15,6
5	323	1,06	3852	12,6	15	49,2	5436	17,8



## Technical data

