

Base		Base			
Tipo	Type	EUROCOMACH ESP100			
Motore Diesel	Diesel engine model	YANMAR 4TNV98			
Potenza 2100 rpm	Rated power at 2100 rpm	46,5	kW	62,4	HP
Capacità serbatoio carburante	Fuel tank capacity	105,0	l	27,7	gal
Capacità serbatoio olio	Hydraulic oil tank capacity	90,0	l	23,8	gal

Sottocarro		Undercarriage			
Larghezza cingoli	Width with tracks retracted	2320	mm	7,6	ft
Lunghezza cingoli	Track length	2861	mm	9,4	ft
Larghezza pattini	Shoe width	450	mm	17,7	in
Velocità di traslazione max.	Max. Travel speed	5	Km/h	3,1	mph
Velocità di rotazione torretta	Swing speed	3,3	rpm	3,3	rpm

Impianto idraulico		Hydraulic plant			
Valvola load sensing	Load sensing valve				
Pompa principale	Main pump flow	185	l/min	49,0	gpm
Pompa secondaria	Auxiliary pump flow	20	l/min	5,3	gpm
Massima pressione di lavoro	Max working pressure	26	MPa	3.771	psi
Capacità serbatoio olio	Oil tank capacity	90	l	23,8	gal

Argani idraulici		Hydraulic winches			
Argano principale	Main winch line pull	4780	daN	10.746	lbs
Argano di servizio	Service winchline pull	900	daN	2.023	lbs

Testa di rotazione idraulica		Hydraulic rotary head			
Coppia	Torque	3500	daNm	25.815	ft lbs
Velocità di perforazione	Rotation speed	7-15	rpm	7-15	rpm
Velocità di scarico	Spin-off speed	80	rpm	80,0	rpm
Corsa	Stroke	1500	mm	59,1	in
Tiro massimo pull-down	Max. extraction force	8000	daN	17.985	lbs
Spinta massima pull-down	Max. crowd force	13000	daN	29.225	lbs

Dimensioni di perforazione		Drilling dimensions			
Diametro massimo	Max. diameter	1000	mm	39,4	in
Diametro minimo *	Min. diameter *	400	mm	15,7	in
Profondità massima	Max. Depth	28	m	91,9	ft

Dimensioni per il trasporto		Transport dimensions			
Altezza	Height	3100	mm	10,2	ft
Lunghezza	Length	7261	mm	23,8	ft
Larghezza	Width	2320	mm	7,6	ft
Peso (con asta da 24 m)	Weight (with 24 m kelly bar)	13000	kg	28.660	lbs

Sistemi di sicurezza		Safety system			
Cicalino con macchina in movimento	Travel buzzer				
Estintore	Fire extinguisher				
Livella sulla torre	Spirit level on the mast				
Livella in cabina	Spirit level in the cab				
Arresto fine corsa	Stroke limit system				
Arresto motore esterno cabina	Cab safety lever				

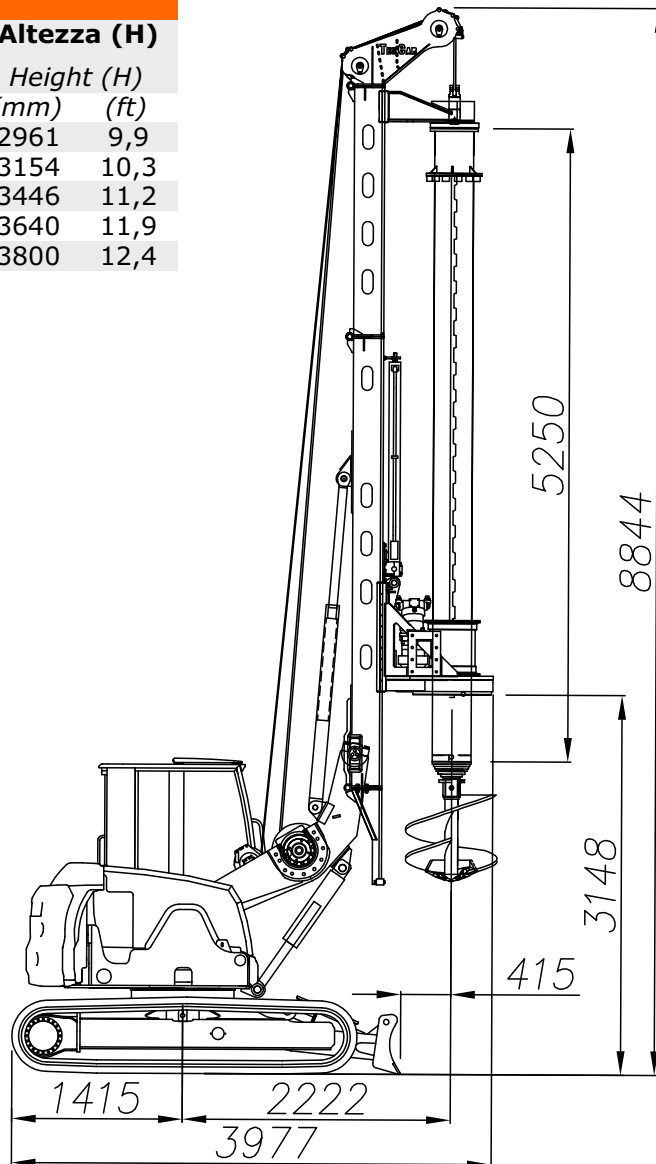
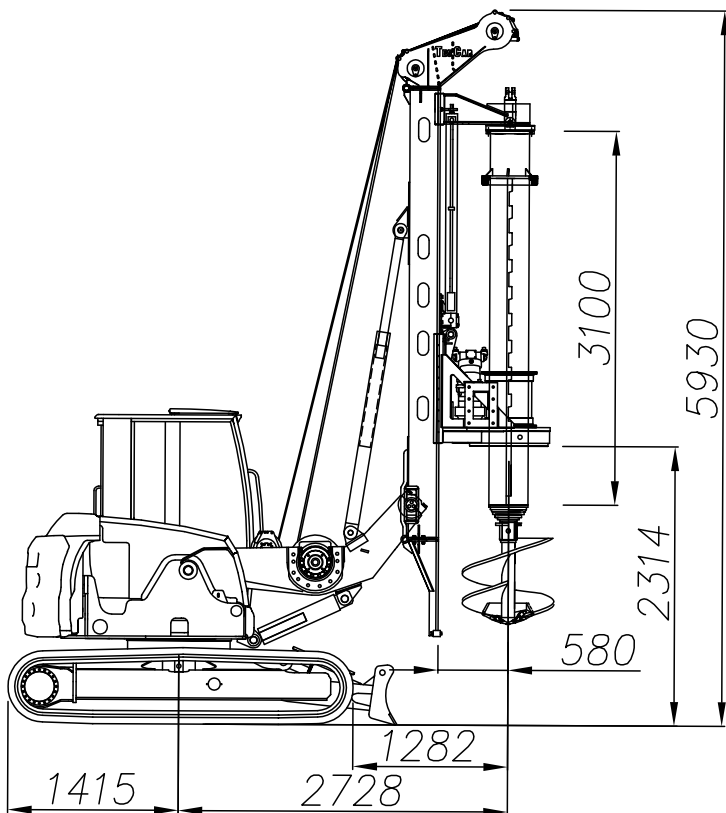
* Ø300 mm bloccando il 1° tubo esterno

* Ø300 mm blocking the 1st outer bar

Aste a bloccaggio

Mechanical locking kelly bar

Elementi	Ø _e 1° tubo		Lunghezza (A)		Profondità		Altezza (H)	
Elements	Ø _e 1st tube		Lenght (A)		Depth		Height (H)	
	(mm)	(ft)	(mm)	(ft)	(m)	(ft)	(mm)	(ft)
6	323	1,06	5420	17,8	28	91,9	2961	9,9
6	323	1,06	4770	15,6	24	78,7	3154	10,3
6	323	1,06	3793	12,43	18	59	3446	11,2
6	323	1,06	3295	10,8	15	49,2	3640	11,9
6	323	1,06	2197	7,2	10	32,8	3800	12,4



Configurazione trasporto / Transport configuration

